

# SGL

PROFESSIONAL

Via brodolini, 21/3  
06073 Ellera di corciano - PERUGIA  
Tel. Fax 075.5173731  
Cod. Fisc. e Partita IVA 02578960540  
info@sglutensili.it www.sglutensili.it

## CHIAVE COMBINATA A CRICCHETO



Da 8 a 19 mm

## CASSETTA 1/2" E 1/4"



Composizione combinata 1/4" e 1/2" con bussole esagonali (27 pz.).

### 1/4"

R. 5,5 - 6 - 7 - 8 - 9 - 10 - 11 -  
12 - 13 mm.

R.161.

R.210: 100 mm.

R.240A.

R.120.

### 1/2"

SH. 10 - 11 - 12 - 13 - 14 - 16 -  
17 - 19 - 21 - 24 - 27 mm.

S.161.

S.210: 125 mm.

S.240A.

2,629 kg.

## Giraviti Protwist SHOCK



### Serie da 5 giraviti a zona di percussione

AWH 4x100 mm, 6,5x150 mm, 8x175 mm.

AWPH 1x100 mm, 2x125 mm.

831 gr.



### Serie da 7 giraviti Resistorex®

Lame tonde AN:

8 x 50 - 10 x 75 - 15 x 75

20 x 100 - 25 x 100

27 x 100 - 30 x 125 mm.

785 gr.

**+ 7 cassetti 18 moduli<sup>1</sup>**



**JET.7M3**

**BUSSOLE**



**CR – MO 515.0992**

**CARRELLO CON ASSORTIMENTO**

**+ 6 cassetti 3 moduli<sup>1</sup>**



**+  
111  
PEZZI**



**Assortimento AUTO**

- 8 giraviti PROTWIST da 3,5 a 8 mm PH n°1 e n°2
- 16 chiavi miste da 6 a 24 mm
- Bussole 1/2": da 10 a 32 mm e accessori
- 3 pinze: tronchese, pinza universale, pinza becchi lunghi
- 7 chiavi a T a Snodoo da 7 a 19 mm
- 7 chiavi TORX® da TX 10 a TX 40
- 7 chiavi maschio testa sferica: da 3 a 10
- 7 giraviti PROTWIST TORX da 10 a 40
- 10 Chiavi a bussola da 5,5 a 14 mm
- 9 Inserti Lama, PH, PZ
- Cricchetto 1/4", prolunghe ed accessori
- 10 Chiavi maschio 82H. 2 10 mm
- Modulo portaminuterie vuoto

**CHIAVI CON DISINNESTO CON CRICCHETO FISSO**



NF EN ISO 6789, ISO 6789, DIN EN ISO 6789

- Precisione: ± 4%.
- Resistenza del meccanismo 25.000 cicli.
- Cricchetto 72 denti (ripresa 5°), uso con bussole.
- Chiavi monosenso.
- Disinnesto sensibile e sonoro al raggiungimento della coppia.
- Riarmo automatico.
- Fornite con certificato di taratura ISO 6789.
- Fornite in tubo di plastica di protezione.

**R.208-25**

**J.208-50**

**S.208-100**

**S.208-200**

**S.208-340**

Capacità	Attacco	Risoluzione (N.m)	L mm	Kg.
5 25 Nm	1/4"	0,1	300	0,500
10 50 Nm	1/2"	0,5	357	1,900
20 100 Nm	1/2"	1,0	146	1,040
40 200 Nm	1/2"	2,0	479	1,220
60 340 Nm	1/2"	2,0	632	1,540

## **CHIAVI IMPACT PER GHIERE**

**3/4"**



Chiave impact per ghiera mozzo posteriore  
vetture Fiat Idea & Lancia Musa

**232 018 31** Att. 3/4" Poligonale mm 31

Chiave conica per ghiera mozzi anteriori  
**232 019** Att. 3/4" Poligonale mm 36

Chiave per ghiera mozzo posteriore  
**232 027** Att. 3/4" Poligonale mm 44

Chiave impact per mozzo Volkswagen  
**232 033** Att. 3/4" Poligonale mm 33

Chiave impact per mozzo Volkswagen  
**232 037** Att. 3/4" Poligonale mm 37

Chiave impact per mozzo Volkswagen  
**232 039P** Att. 3/4" Poligonale mm 39

Chiave per mozzi Ducato  
**232 045P** Att. 3/4" Poligonale mm 45

Chiave per mozzi Ducato ( nuovi modelli )  
**232 055P** Att. 3/4" Poligonale mm 55

## **CHIAVI CRONICHE IMPACT PER GHIERE MOZZI**

**3/4"**



Chiave conica per ghiera mozzo anteriore

**232 020** Att. 3/4" Esagono mm 36

Chiave conica per ghiera mozzo fiat Ducato  
**232 024** Att. 3/4" Esagono mm 41

Chiave conica per ghiera mozzo anteriore Daily  
**232 025** Att. 3/4" Esagono mm 42

Chiave conica per ghiera mozzo Ducato 2.4  
**232 028** Att. 3/4" Esagono mm 46

## **SET BUSSOLE CON INSERTI PER MOTORI E COPPE OLIO**



- Attacco 1 / 2" Torx:

- Torx - T30F x 300 - Airbag VW - Audi
- Torx - T40 x 140 - Seat - Audi - VW - Skoda
- Torx - T45 x 140 - GM - Opel
- Torx - T50 x 140 - Ford - Citroen - Peugeot - Renault
- Torx - T55 x 140 - Ford - Mercedes - Opel - Renault
- Torx - T60 x 140 - Ford - Mercedes - VW - Audi - Seat
- Torx - T70 x 140 - Nissan - Toyota - Mazda - Ford
- Torx forato - T80F x 100 - BMW

- Attacco 1 / 2" XZN:

- XZN - M09 x 100 - Toyota - Seat - Audi - VW
- XZN - M10 x 140 Mercedes-Audi-VW-Seat-Skoda-Opel
- XZN - M12 x 140 - Mercedes - Chrysler
- XZN - M14 x 140 Ford - BMW - Seat - Audi - VW - Jeep - Skoda-  
Porsche - Rover - Mercedes

- XZN forato - M16 x 100 - Ford-Porsche-Seat- Audi-VW-Skoda

- XZN forato - M16 x 55 - Seat - Audi - VW - Skoda

- XZN - M18 x 78 - Seat - VW - Audi

- Attacco 1 / 2" Ribe:

- Ribe - R07 x 240 - Fiat - Alfa
- Ribe - R08 x 240 - Fiat - Alfa
- Ribe - R09 x 100 - Seat - Audi - VW - Skoda
- Ribe - R10 x 140 - Seat - Audi - VW - Fiat

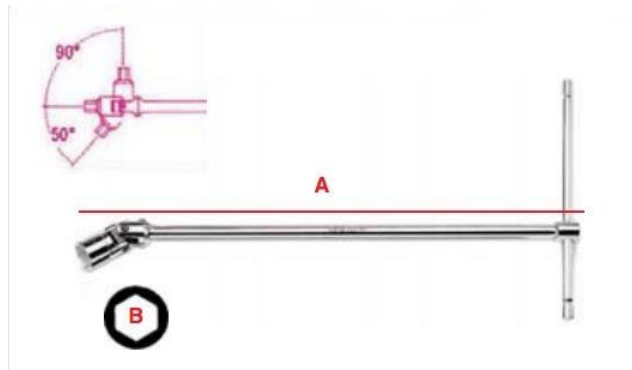
- Attacco 1 / 2" Esagonale:

- Esagono T.Sf. - 05 x 160 - VW Golf
- Esagonale - 10 x 140 - Mercedes - Mazda - Toyota - Seat -  
Nissan Renault
- Esagonale - 11 x 140 - VW - Audi - Seat
- Esagonale - 13 x 140 - VW - Audi - Seat
- Esagonale - 7 x 230 - VW - Audi - Ford
- Esagonale - 14 x 50 - Universale
- Esagonale - 17 x 50 - Universale
- Esagonale - 19 x 50 - Universale
- Esagonale - 22 x 50 - Universale
- Esagonale - 24 x 50 - Universale

- Attacco 1 / 4":

- Pentatorx forato TS-10-15-20-25-27-30-40-45-50 per debimetri universali

## **SET DI CHIAVI A "T SNODATE"**



415 150 02	mm 8 - 10 - 12 - 13 - 14 - 17	Pz6
<b>Singole - Single wrench</b>		
	<b>A</b>	<b>B</b>
415 150 06	mm 393	mm 6
415 150 07	mm 393	mm 7
415 150 08	mm 393	mm 8
415 150 09	mm 393	mm 9
415 150 10	mm 404	mm 10
415 150 11	mm 404	mm 11
415 150 12	mm 430	mm 12
415 150 13	mm 430	mm 13
415 150 14	mm 430	mm 14
415 150 15	mm 452	mm 15
415 150 16	mm 452	mm 16
415 150 17	mm 452	mm 17
415 150 18	mm 452	mm 18
415 150 19	mm 502	mm 19
415 150 20	mm 502	mm 20
415 150 21	mm 502	mm 21
415 150 22	mm 502	mm 22
415 150 24	mm 502	mm 24

## **Cricchetto con impugnatura rotante**



**237 1/4 AK**

**COD. 02370003**



- Modello a 60 denti con angolo di ripresa di soli 6° per operare in spazi ristretti
- Sistema di inversione a ghiera sulla testa del cricchetto
- Pulsante di rilascio della bussola
- Impugnatura bimateriale
- Sistema di utilizzo con impugnatura rotante per una massima accessibilità

## **Cricchetto telescopico con testa snodata**



- Modello a 72 denti con angolo di ripresa di 5°.
- Sistema di inversione con leva integrata.
- Meccanismo sigillato.
- Pulsante di rilascio della bussola.
- Impugnatura bimateriale conica.
- Asola di aggancio sull'impugnatura.

**237 FB 1/2**

**COD. 02370070**

**CHIAVI POLIGONALI A MEZZA LUNA PER COLLETTORI E TURBINI**



**57.JE5**

---

